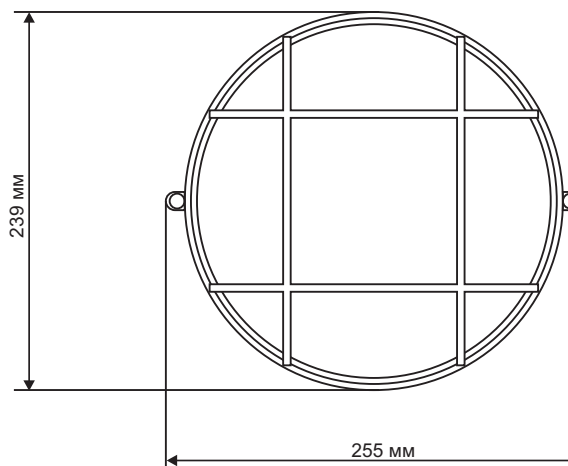
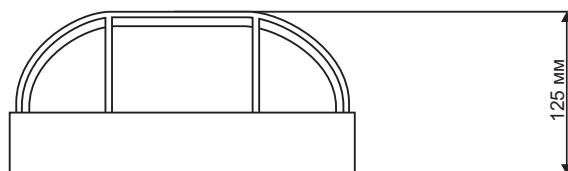


СВЕТИЛЬНИКИ ЖКХ

ПОДЪЕЗДЫ | ПОДВАЛЫ | ЧЕРДАКИ
ОБЩЕСТВЕННЫЕ ТЕРРИТОРИИ



Модель	ДБПО-311-9-220-IP65	ДБПО-312-12-220-IP65	ДБПО-313-15-220-IP65
Потребляемая мощность	9 Вт	12 Вт	15 Вт
Световой поток(обычный чип)	990 Люмен	1320 Люмен	1650 Люмен
Световой поток(улучшенный чип)	1431 Люмен	1908 Люмен	2385 Люмен
Габариты	192x178x100	255x239x125	255x239x125
Вес изделия	0,8 кг	0,8 кг	0,8 кг
Температура света	4000 К(теплый)/6000 К(холодный)		
Индекс цветопередачи	≥ Ra 75		
Рабочий режим	≥ 50000 часов		
Материал корпуса	Алюминий		
Покрытие	Теплоотводящее		
Защита	IP 65(опционально IP 67)		
Класс изоляции	Класс I (опционально Класс II)		
Температурный режим работы	-40С~-60С		
Рабочая влажность	10%~95%		
АС вход	220V		
Косинус	≥ 0,98		
Гарантия	LED	5 лет/3 года	
	БП	5 лет/3 года	
	Корпус	10 лет/10 лет	